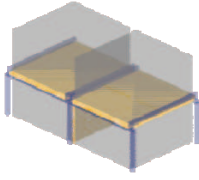
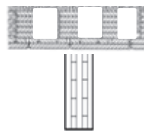
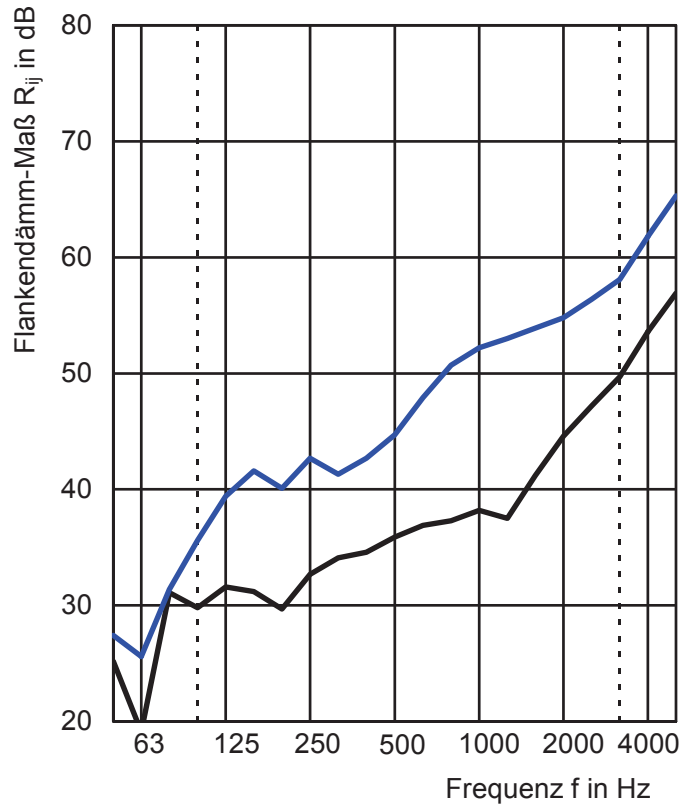




Horizontaler T-Stoß, Decke durchlaufend

Aufbauvariante	1a_C_01	
Flanke	196 mm Ligno Ripp Q3	$m' = 53 \text{ kg/m}^2$
Trennwand	80 mm BSP	$m' = 39 \text{ kg/m}^2$
$m'_{\text{Wand}} / m'_{\text{Decke}}$	0,8	
Kopplungslänge	$l_{ij} = 4,3 \text{ m}$	 
Bauteilfläche Trennwand	$S_{Dd} = 11,8 \text{ m}^2$	
Bauteilfläche Flanke SR	$S_F = 20 \text{ m}^2$	
Bauteilfläche Flanke ER	$S_f = 21,5 \text{ m}^2$	
Empfangsraumvolumen	$V_E = 64,3 \text{ m}^3$	
Senderraumvolumen	$V_S = 65,2 \text{ m}^3$	

Bewertetes Flankendämm-Maß	$R_{Ff,w} = 39 \text{ dB}$
Bewertetes Flankendämm-Maß	$R_{Df,w}^* = 50 \text{ dB}$

	X86	X85
f in Hz	R_{Ff} in dB	R_{Df} in dB
50	25,2	27,4
63	19,1	25,6
80	31,1	31,4
100	29,8	35,6
125	31,6	39,4
160	31,2	41,6
200	29,7	40,1
250	32,7	42,7
315	34,1	41,3
400	34,6	42,7
500	35,9	44,7
630	36,9	47,9
800	37,3	50,7
1000	38,2	52,2
1250	37,5	53,0
1600	41,2	53,9
2000	44,6	54,8
2500	47,2	56,4
3150	49,7	58,1
4000	53,6	61,8
5000	56,9	65,3



	Flankendämm-Maß R_{Ff}
	Flankendämm-Maß R_{Df}